

用途

○ 業務用(飲食店用) 汚水・大量雑排水兼用

特長

- ポンプを2台装着、1台故障時はバックアップ運転しながら作業可能(但し基盤関係の故障時は停止します)
- 排水量増量の時は2台追かけ運転システム組み込み
- 床漏水検知装置並びに警報装置は標準装備

注意事項

- 1台のポンプが故障した時にはもう1台のポンプを運転しながら作業可能(但し基盤関係の故障時は停止します)
- 油脂分の多い排水の場合は定期的な洗浄が必要となります
- 吐出管には止水弁を取付けて下さい
- [h]外部警報リレーボックスはオプションで取付できます

3. 部品表

	品名	材質	数量	備考
①	本体	PE	1	
付属品	フレキシブルコネクター	EPDM	2	排水管接続用
付属品	フレキシブルコネクター	EPDM	4	排水管接続用,通気管接続用
付属品	バンド120	SUS	4	フレキシブルコネクター用
付属品	バンド60	SUS	8	フレキシブルコネクター用

☆ 漏水検知帯 (漏水検知) ☆ 警報盤(壁取付形) ☆ スイッチボックス(ON-OFF)
 ☆ エアセンサーボックス GAP-2N

部品名称

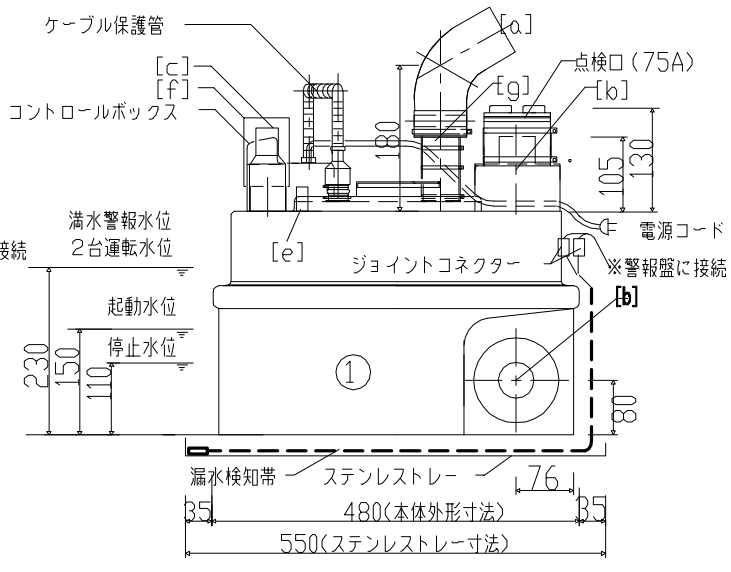
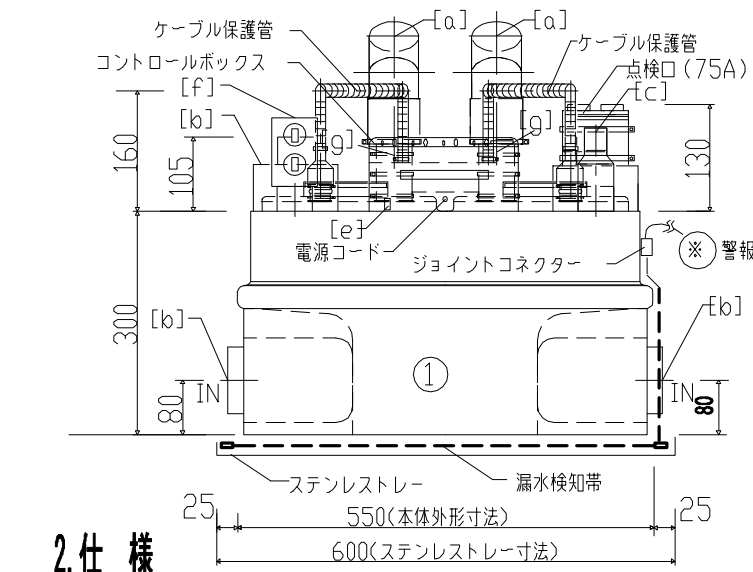
- [a] 吐出管接続口 (50A×40A)
- [b] 排水管接続口75A (100A可)
- [c] エアセンサーボックス
- [d] 通気管接続口 (40A)
- [e] 満水警報 (コントロールボックス内)
- [f] スイッチボックス(1号2号ポンプ切替)
- [g] 逆止弁

(100w×140h×37t)
 単相 100V 50/60Hz×4w
 単相 200V

PE : ポリエチレン
 EPDM : エチレンプロピレンゴム
 SUS : ステンレス

要目表 (P1)

揚程	1m	毎分	180L
揚程	10m	毎分	40L



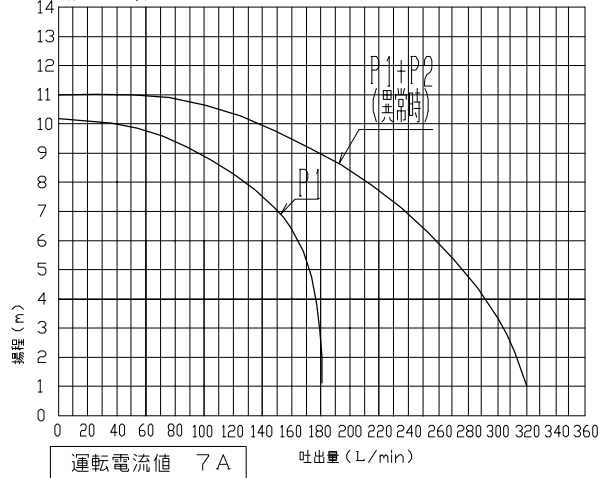
2. 仕様

商品名 品番	定格電圧 定格消費電力	長さ 電源コード	能力	質量	最高排水 温度
サニキュービックNP SCUB-200NP	単相200V 50Hz/60Hz 2.5Kw	1.5m	最大全揚程 11m 最大吐出量 320L/m	39Kg	70°C

縮尺=A4 1/10

4. 能力曲線

※ 通常P1+P2の作動は致しません。(異常時のみ)



サニキュービックNP 仕様図

検図	作図
池谷	榛葉

《製造》
SFA

SPJ ↑ 有限会社 サニポンプジャパン
 SaniPumpJapan (SPJ CO.,Ltd)
 東京都大田区矢口1-10-5 TEL 03-3750-3214