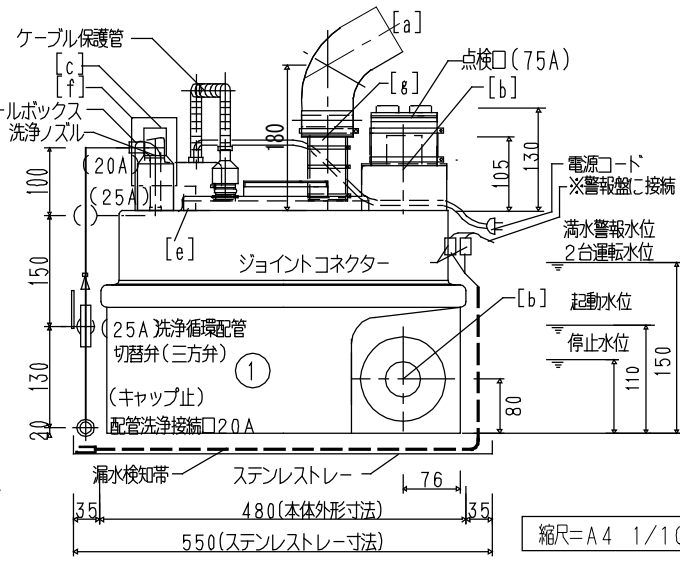
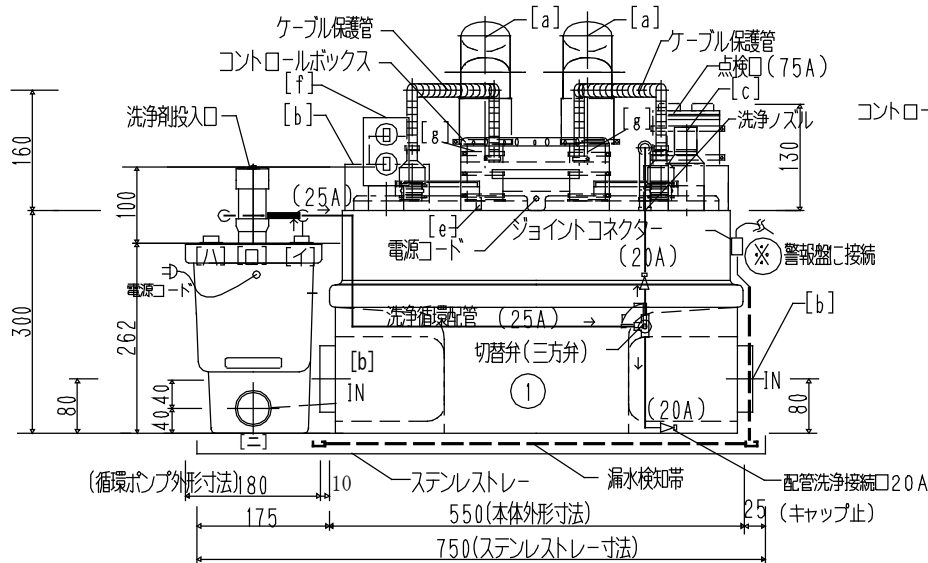
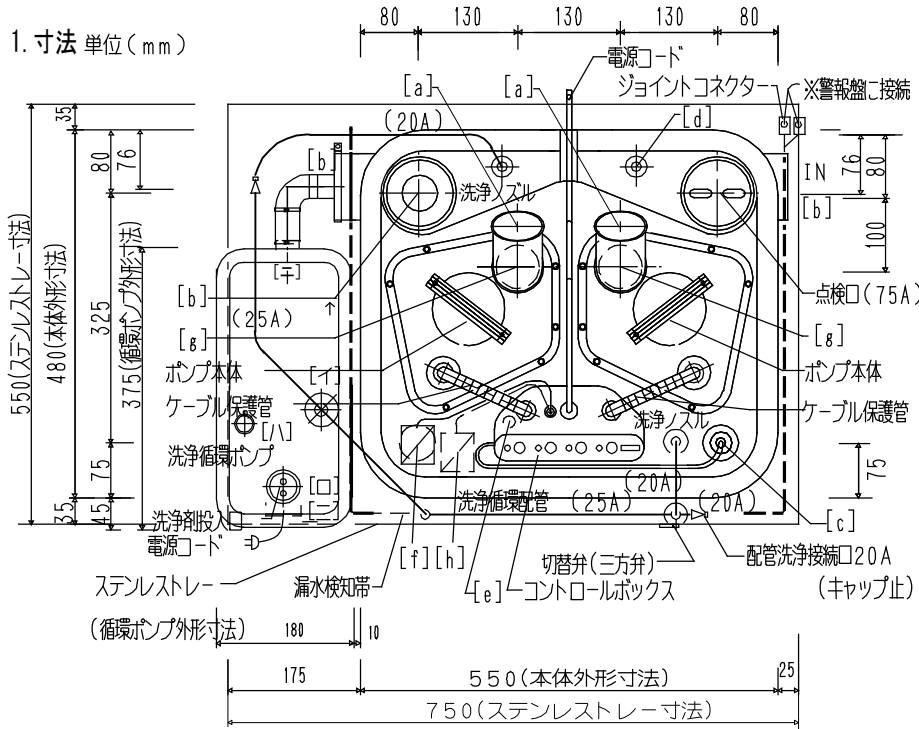


1. 寸法 単位(mm)



用途

○業務用(飲食店用) 汚水・大量雑排水用

特長

- ポンプを2台装着。1台故障時はバックアップ運転
- 排水量増加の時は2台追加運転システム組込み
- 床漏水検知装置並びに警報装置は標準装備
- ポンプ、配管内部洗浄装置装着

注意事項

- 1台のポンプが故障した時にはもう1台のポンプを運転しながら作業可能(但し基盤関係の故障時は停止します)
- 油脂分の多い排水の場合は定期的な洗浄が必要となります
- 吐出管には止水弁を取付けて下さい
- [h]外部警報リレーボックスはオプションで取付できます

部品名称

- [a] 吐出管接続口(50A×40A)
- [b] 排水管接続口7(40A又は100A)
- [c] エアセンサーボックス
- [d] 通気管接続口(40A)
- [e] 満水警報(コントロールボックス内)
- [f] スイッチボックス(1号2号ポンプ切替)
- [g] 逆止弁

(洗浄循環ポンプ部品)

- [イ] 吐出管接続口(25A)
- [ロ] 洗浄剤投入口
- [ハ] 通気管接続口(20A)
- [ニ] 排水管接続口(40A)

2. 仕様

商品名 品番	定格電圧 定格消費電力	長さ 電源コード	能力	質量	最高排水 温度
サニキュービックNPC SCUB-200NPC	単相200V 50Hz/60Hz 2.5Kw	1.5m	最大全揚程 11m 最大吐出量 320L/m	43Kg	70°C
洗浄循環ポンプ SSP-100	単相200V 50Hz/60Hz 380w	1.5m	最大全揚程 6m 最大吐出量 80L/m	9.0Kg	60°C

3. 部品表

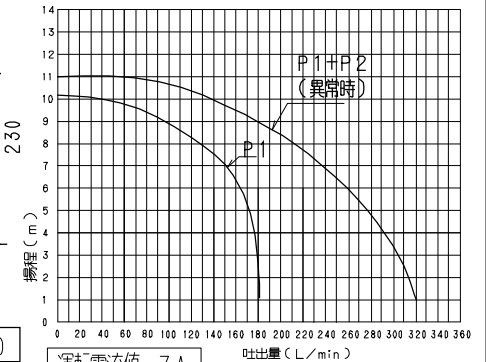
品名	材質	数量	備考
① 本体	PE	1	
付属品	フレキシブルコネクター	2	排水管接続用
付属品	フレキシブルコネクター	4	排水管接続用, 通気管接続用
付属品	バンド120	4	フレキシブルコネクター用
付属品	バンド60	8	フレキシブルコネクター用

- ☆ 洗浄循環ポンプ制御盤 (100w×200h×150t)
    - 単相 100V 50/60Hz
    - ON-OFF スイッチ
    - ☆ タイマー(10秒~10分) (単4乾電池×1)
  - ☆ 漏水検知帯 (漏水検知)
    - ☆ 警報盤(壁取付形) GAP-2N (100w×140h×37t)
    - 単相 100V 50/60Hz×4w
    - 単相 200V
  - ☆ 洗浄ノズル・配管セット
    - ☆ スイッチボックス(ON-OFF)
    - ☆ エアセンサーボックス
- PE : ポリエチレン  
EPDM : エチレンプロピレンゴム  
SUS : ステンレス

要目表 (P1)

揚程 1m	毎分 180L
揚程 10m	毎分 40L

4. 能力曲線 ※ 通常P1+P2の作動は取しません。(異常時のみ)



サニキュービックNPC 仕様図 (Lタイプ)

検図 池谷  
作図 榛葉

《製》  
《表》  
SFA

SPJ ↑  
SaniPump Japan

有限会社 サニポンプジャパン  
(SPJ CO., Ltd.)  
東京都大田区矢口1-10-5 TEL 03-3750-3214