

## 用途

家庭用・業務用 汚水・少量雑排水兼用

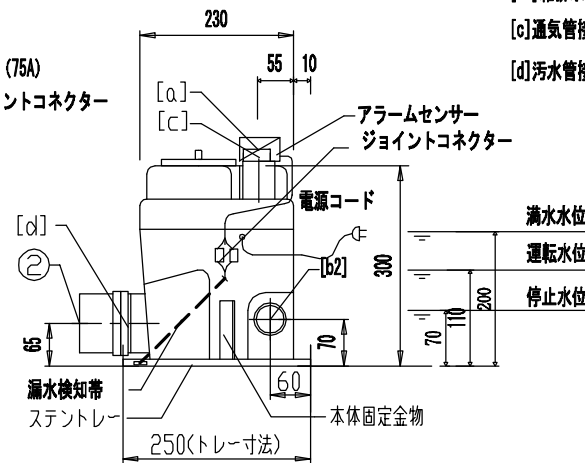
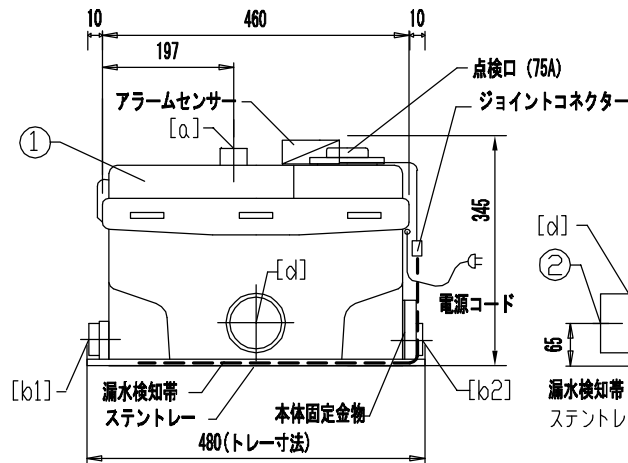
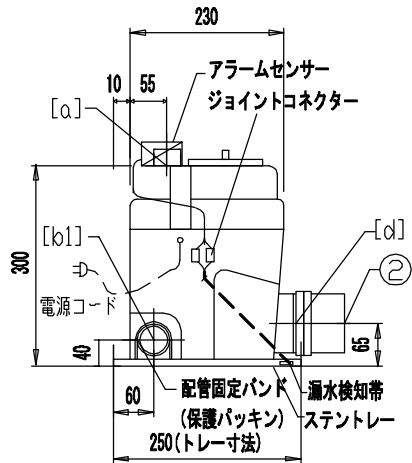
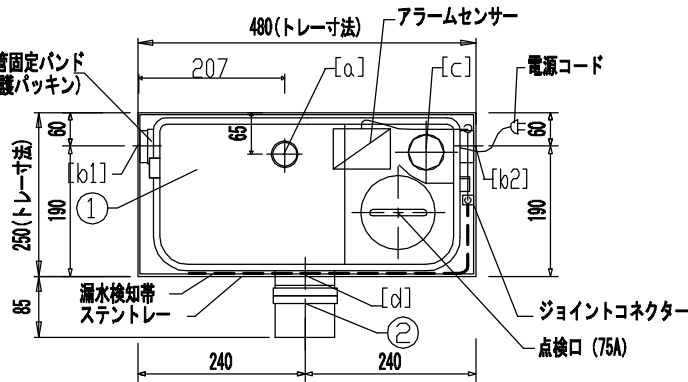
## 特長

- サイホン式壁排水便器とのセットで汚水管の高さがサニプロNA・NPでは接合が不可能な時に
- 警報装置が標準装備(故障警報・漏水警報)で安心

## 注意事項

- 油脂分の多いキッチンには使用しないで下さい
- 浴室・洗濯機等の大量雑排水には不向きです
- 吐出管には止水弁を取付けて下さい

## 1. 寸法 単位(mm)



## 2. 仕様

商品名 品番	定格電圧 定格消費電力	長さ 電源コード	能力	質量	最高排水 温度
サニグ lind N SGR-100N	単相100V 50/60Hz 700/840w	1.5m	最大全揚程 6m 最大吐出量 60L/m	10.5Kg	45°C

## 3. 部品表

①	品名	材質	水量	備考
①	本体	PP	1	
②	フレキシブルコネクター	EPDM	1	汚水管接続用(75A)
付属品	ラバーカップリング	EPDM	2	雑排水管接続用(40A)
付属品	フレキシブルコネクター	EPDM	1	通気管接続用(25A)
付属品	プラグ	PP	2	[b1]・[b2]を使用しない場合のプラグ
付属品	バンド100	SUS	2	②フレキシブルコネクター用
付属品	バンド60	SUS	1	フレキシブルコネクター用
付属品	バンド45	SUS	4	ラバーカップリング用
付属品	バンド45	SUS	1	フレキシブルコネクター用
付属品	バンド30	SUS	2	吐出エルボ用

★ アラームセンサー(漏水検知・満水検知)

部品名称

[a] 吐出管接続口 (25A)

[b1] 雑排水管接続口 (40A)

[b2] 雑排水管接続口 (40A)

[c] 通気管接続口 (25A)

[d] 汚水管接続口 (75A)

★ 警報盤(壁取付形) ☆ 漏水検知帯

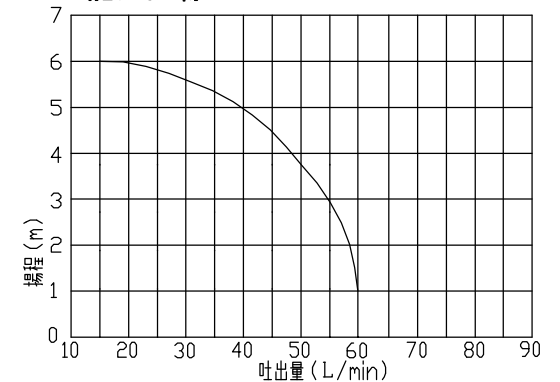
GAP-2N

(100w×140h×38t)

単相100V 50/60Hz×4w

PP	: ポリプロピレン
EPDM	: エチレンプロピレンゴム
ABS	: ABS樹脂
SUS	: ステンレス

## 4. 能力曲線



# サニグ lind N仕様図

検図  
池谷

作図

《製造》  
SFA

SPJ↑  
SaniPumpJapan

有限会社 サニポンプジャパン  
(SPJ CO., Ltd)  
東京都大田区矢口1-10-5 TEL 03-3750-3214