

## 用途

家庭用 汚水・少量雑排水兼用

## 特長

○ 警報装置が標準装備(故障警報・漏水警報)で安心

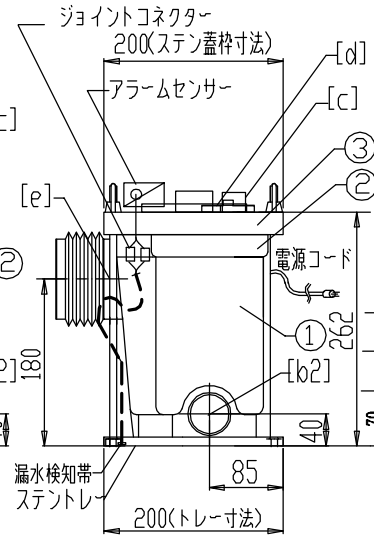
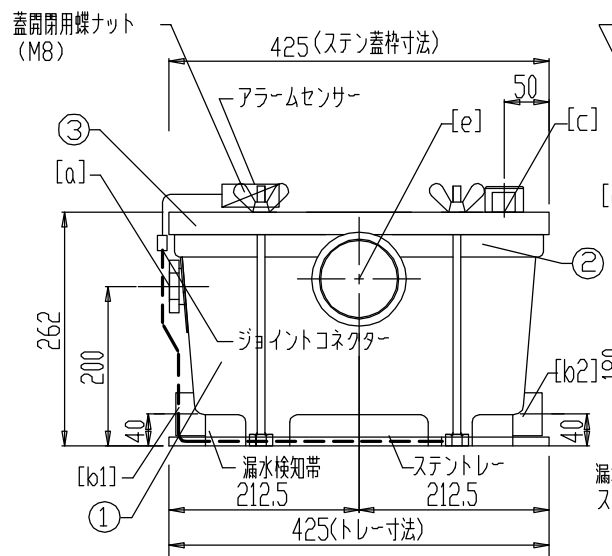
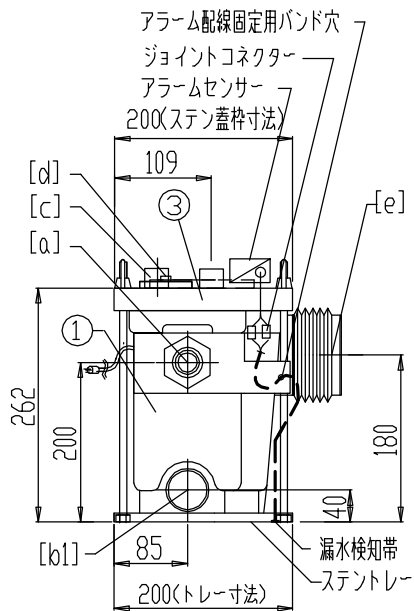
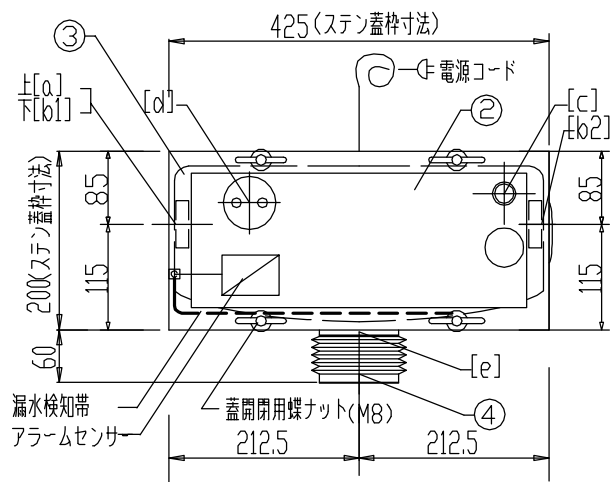
## 注意事項

○ 油脂分の多いキッチンには使用しないで下さい

○ 浴室・洗濯機等の大量雑排水には不向きです

○ 吐出管には止水弁を取付けて下さい

## 1. 寸法 単位(mm)



## 2. 仕様

商品名 品番	定格電圧 定格消費電力	長さ 電源コード	能力	質量	最高排水 温度
サニプロNA SPR-100NA	単相100V 50/60Hz 380/460w	1.5m	最大全揚程 4m 最大吐出量 60L/m	8.0Kg	45°C

## 3. 部品表

	品名	材質	水量	備考
①	本体	PP	1	
②	本体蓋	PP	1	
③	ステン蓋枠	SUS304	1	ワッシャー・蝶ナット
④	フレキシブルコネクター	EPDM	1	汚水管接続用
付属品	ラバーカップリング	EPDM	2	雑排水管接続用
付属品	プラグ	PP	2	[b1]・[b2]を使用しない場合のプラグ
付属品	バンド100	SUS	1	フレキシブルコネクター用
付属品	バンド45	SUS	4	

☆ アラームセンサー(漏水検知・満水検知)

### 部品名称

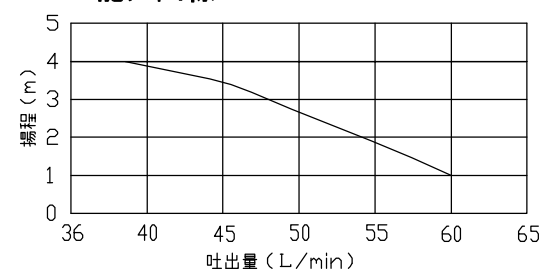
[a]吐出管接続口 (20A SUS)  
[b1]雑排水管接続口 (40A)  
[b2]雑排水管接続口 (40A)  
[c]通気管接続口 (20A)  
[d]点検口 (40A)  
[e]汚水管接続口 (75A)

☆ 警報盤(壁取付形) ☆ 漏水検知帯

GAP-2N  
(100w×140h×38t)  
単相100V 50/60Hz×4w

EPDM: エチレンプロピレンゴム  
SUS: ステンレス

## 4. 能力曲線



## サニプロNA仕様図

検図 池谷  
作図  
《製造》 SFA

SPJ↑  
Sani Pump Japan

有限会社 サニポンプジャパン  
(SPJ CO., Ltd)  
東京都大田区矢口1-10-5 TEL 03-3750-3214