

用途

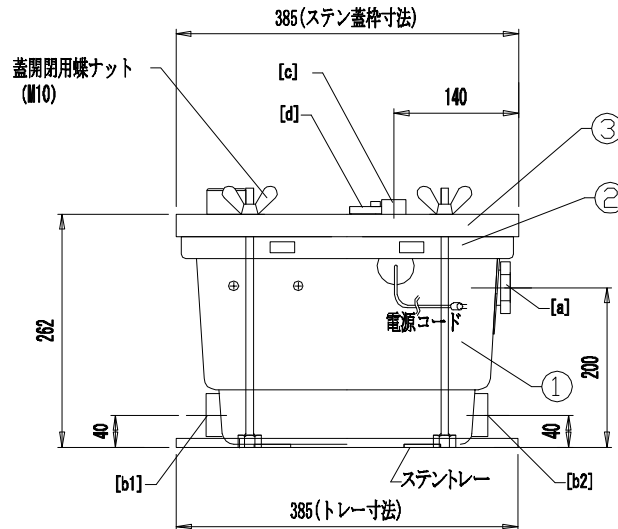
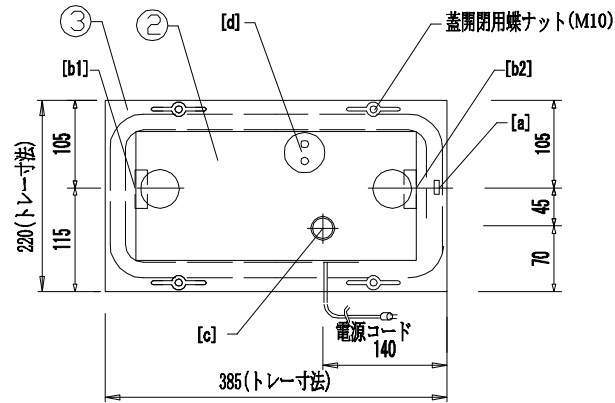
家庭用・業務用 雑排水専用

○主にキッチン・洗面所・浴室・洗濯機の排水に

注意事項

- 油脂分の多い排水の場合は定期的な洗浄が必要となります
- 吐出管には止水弁を取付けてください
- アラーム装置が付いておりませんので設置場所の検討をお願い致します

1. 寸法 単位 (mm)



2. 仕様

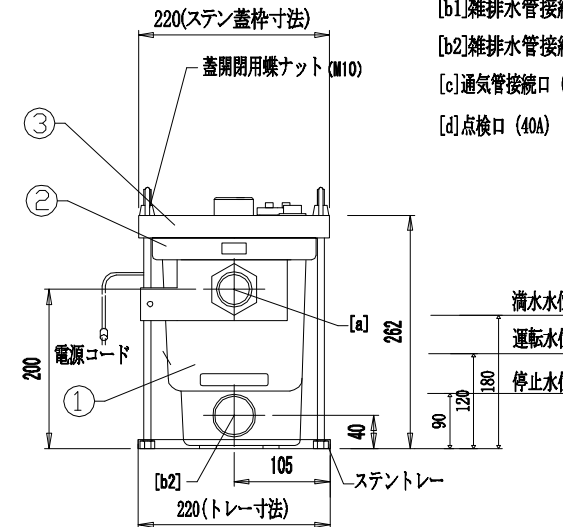
商品名 品番	定格電圧 定格消費電力	長さ 電源コード	能力	質量	最高排水 温度
サニスピードN SSP-100N	単相100V 50/60Hz 380/460w	1.5m	最大全揚程 6m 最大吐出量 80L/m	9.0Kg	60°C

3. 部品表

	品名	材質	水量	備考
①	本体	PP	1	
②	本体蓋	PP	1	
③	ステン蓋枠	SUS304	1	ワッシャー・蝶ナット
付属品	ラバーカップリング	EPDM	2	雑排水管接続用
付属品	プラグ	PP	2	[b1]・[b2]を使用しない場合のプラグ
付属品	バンド45	SUS	4	

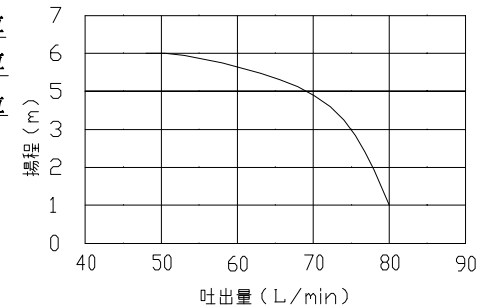
部品名称

- [a]吐出管接続口 (R1) 25A (内ねじ)
- [b1]雑排水管接続口 (40A)
- [b2]雑排水管接続口 (40A)
- [c]通気管接続口 (20A)
- [d]点検口 (40A)



PP : ポリプロピレン
EPDM : エチレンプロピレンゴム
SUS : ステンレス

4. 能力曲線



サニスピードN仕様図

検図 池谷
作図
(製造) SFA

SPJ↑
SaniPumpJapan

有限会社 サニポンプジャパン
(SPJ CO., Ltd)
東京都大田区矢口1-10-5 TEL 03-3750-3214