

用途

家庭用・業務用 雑排水専用

特長

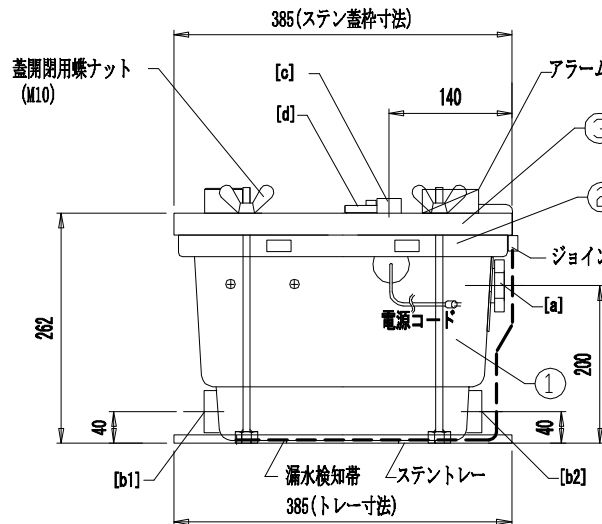
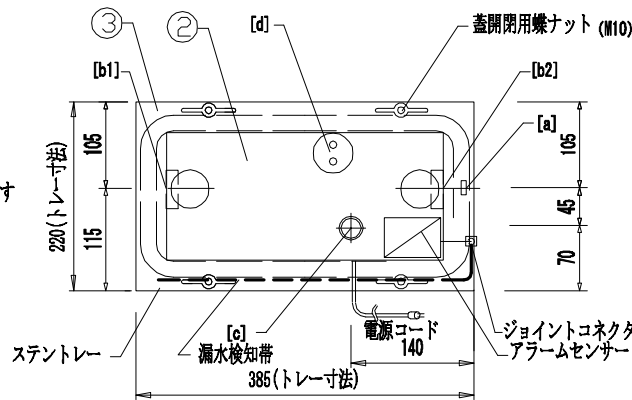
○ 警報装置が標準装備 (故障警報・漏水警報) で安心

注意事項

○ 油脂分の多い排水の場合は定期的な洗浄が必要となります

○ 吐出管には止水弁を取付けて下さい

1. 寸法 単位 (mm)



2. 仕様

商品名 品番	定格電圧 定格消費電力	長さ 電源コード	能力	質量	最高排水 温度
サニスピードNA SSP-100NA	単相100V 50/60Hz 380/460w	1.5m	最大全揚程 6m 最大吐出量 80L/m	9.0Kg	60°C

3. 部品表

	品名	材質	水量	備考
①	本体	PP	1	
②	本体蓋	PP	1	
③	ステン蓋枠	SUS304	1	ワッシャー・蝶ナット
付属品	ラバーカップリング	EPDM	2	雑排水管接続用
付属品	プラグ	PP	2	[b1]・[b2]を使用しない場合のプラグ
付属品	バンド45	SUS	4	

☆ アラームセンサー (漏水検知・満水検知)

部品名称

[a] 吐出管接続口 (R1) 25A (内ねじ)

[b1] 雑排水管接続口 (40A)

[b2] 雑排水管接続口 (40A)

[c] 通気管接続口 (20A)

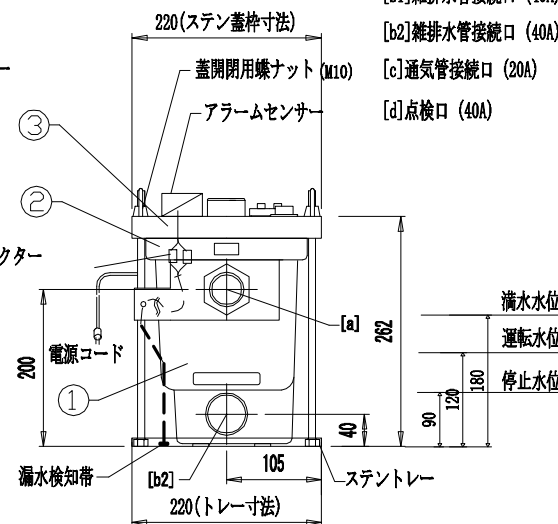
[d] 点検口 (40A)

☆ 警報盤 (壁取付形) ☆ 漏水検知帯

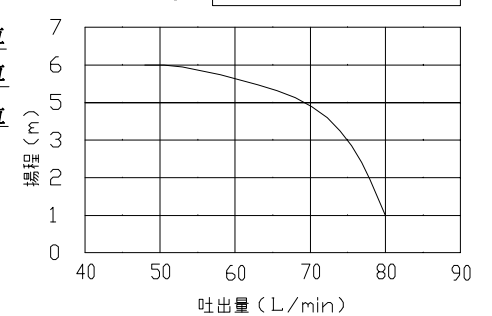
GAP-2N

(100w×140h×38t)

単相100V 50/60Hz×4w



4. 能力曲線



PP : ポリプロピレン
EPDM : エチレンプロピレンゴム
SUS : ステンレス

サニスピードNA仕様図

検図
池谷

作図

《製造》
SFA

SPJ
SaniPumpJapan

有限会社 サニポンプジャパン
(SPJ CO., Ltd)
東京都大田区矢口1-10-5 TEL 03-3750-3214